



Arceau de Parking Télécommandé & Autonome

NE JAMAIS STOCKER UNE VALISE PLUS DE 3 MOIS SANS LA RECHARGER



IMPORTANT : Merci de lire attentivement cette notice et de suivre les conseils de mise en service avant toute utilisation

A) Réception du colis	PAGE 2
B) Ouverture du PRIVA PARK	PAGE 2
C) Installation	PAGE 3/4
D) Mise en service	PAGE 5
E) Utilisation technique	PAGE 6
F) Recharge des batteries	PAGE 7
G) La télécommande	PAGE 8
H) La garantie	PAGE 8
I) Composition du système	PAGE 8
J) Liste des pièces détachées	PAGE 9/10

A) Réception du colis

- Vérifiez toujours l'état de l'emballage
- Si vous le pouvez, ouvrez le colis afin de contrôler le bon état de la marchandise. Sinon, déposez une réserve sur le récépissé du transporteur.

B) Ouverture du capot

1/ Lors de la première utilisation, pour ouvrir votre **PRIVA PARK®** : faites glisser le couvercle vers le côté opposé de l'arceau.

- Soulevez le couvercle.
- Vous remarquez que le vérin à gaz n'est pas fixé après l'arceau de manière à pouvoir le manœuvrer à la main.
- Retirez la valise de son réceptacle.
- Prenez la télécommande qui se trouve entre le bras du vérin électrique et le moteur.
- Prenez la valise.
- Raccordez le cordon secteur de la valise sur une prise 220 Volts 50 Hertz.
- La diode LED située sur le côté de la valise s'éclaire.
- Laissez recharger durant au moins 12 Heures.
- La fin de charge est signalée par l'extinction ou le clignotement de la diode LED.

Pendant, ce temps, vous pouvez procéder à la fixation de votre PRIVA PARK (C)

2/ Une fois en service, si vous désirez ouvrir votre **PRIVA PARK®** (pour la recharge des batteries notamment), vous devez stopper l'arceau en position intermédiaire (angle 45°). Pour cela :

- appuyez sur la télécommande
- l'arceau commence une manœuvre de montée ou de descente
- bloquez-le avec la main une fois en position intermédiaire, il repartira dans l'autre sens
- bloquez-le une nouvelle fois, il s'arrêtera définitivement.

S'il est en position intermédiaire vous pouvez enlever le capot. Si ce n'est pas le cas, renouvelez l'opération ci-dessus. Puis défaites l'épingle à l'intérieur de la tête du vérin à gaz fixée à l'arceau, déclipsez le vérin à gaz, l'arceau s'abaisse mais la came reste en position intermédiaire afin que vous puissiez reposer le capot et vous stationner au dessus du système.



PRIVA PARK peut éventuellement être collé ou fixé par scellement chimique, demandez-nous conseil !

C) Installation

1/ Fournitures préconisées (non fournies) :

- 4 chevilles à béton Ø 12
- 4 tire-fond Ø 10X80
- 4 rondelles Ø 10

2/ Outils nécessaires (non fournis) :

- une perceuse ou perforateur
- un foret de Ø 12
- un marteau
- une clé correspondant à la taille des tire-fond utilisés.

3/ Quelques conseils concernant l'installation :

La position de **PRIVA PARK®** est fonction de deux éléments essentiels :

- La largeur du passage
- L'ouverture de l'angle entre le passage et votre place

Plus ces variantes seront importantes et plus votre **PRIVA PARK®** se trouvera éloigné de l'entrée du parking. Pour vous donner un ordre d'idée, votre appareil sera fixé à 2 m environ de l'entrée.

A cet effet, n'installez pas **PRIVA PARK®** sur une place ouverte sur une allée et ce afin d'éviter que des véhicules « coupent la route » et viennent le heurter sur le côté.

PRIVA PARK® est totalement insensible aux chocs sur un angle de 40°, mais si un véhicule le heurte sur une des parties latérales, **PRIVA PARK®** risque d'être endommagé. C'est pourquoi, nous vous conseillons d'installer des séparations de protection sur les bandes blanches délimitant votre place (proposées en option), à hauteur du **PRIVA PARK®**.

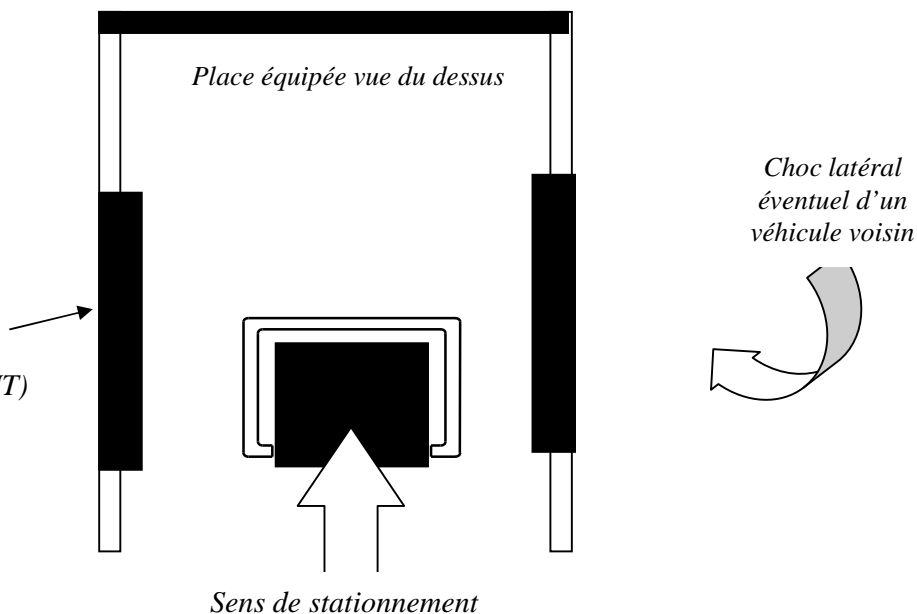
Si vous avez le moindre doute sur la façon d'installer **PRIVA PARK®**, demandez-nous conseil.

Une fois assuré de la bonne configuration des places à équiper, vous pouvez :

- Repérez les trous de fixation et percez.
- Insérez les chevilles dans les trous.
- Posez la tôle de la base de **PRIVA PARK®** et fixez les tire-fond.

Votre **PRIVA PARK®** est installé.

séparations x 2 (PARK IT)
proposées en option



ATTENTION : Si vous avez plusieurs PRIVA PARK® à installer, deux possibilités :

- Vous désirez qu'ils fonctionnent indépendamment les uns des autres : Faites la manœuvre de mise en service pour chaque **PRIVA PARK®** en les branchant un après l'autre avec un code de télécommande différent à chaque fois. Si vous voulez que plusieurs télécommandes actionnent le même **PRIVA PARK®** donnez le même code aux télécommandes en question en déplaçant les interrupteurs (Voir D)

- Vous désirez qu'une ou plusieurs télécommandes actionnent plusieurs **PRIVA PARK®** en même temps : Suivez les instructions de mise en service en branchant le nombre de **PRIVA PARK®** concernés et mettez les en service en même temps.

D) MISE EN SERVICE :

Les télécommandes sont livrées vierges de tout code. A vous de choisir un code en ouvrant le clapet de la télécommande :

- **Ouvrez votre télécommande**
- **12 interrupteurs sont en position OFF**
- **Positionnez sur ON un ou plusieurs de ces interrupteurs**

Afin de pouvoir remplacer la télécommande en cas de perte ou de vol, notez le code choisi dans le tableau de la dernière page et qui matérialise les interrupteurs de votre télécommande –gardez-le précieusement- en cochant les cases qui correspondent à votre code (Notez que le bouton n°9-11 et 12 sont inopérants).

Une fois programmé, votre **PRIVA PARK®** ne répondra plus qu'à ce code, si vous désirez en changer, débranchez la valise, refaite votre nouveau code (notez-le) et rebranchez la valise afin de programmer à nouveau **PRIVA PARK®**. Si vous avez plusieurs **PRIVA PARK®** un à côté de l'autre, utilisez une télécommande différente avec un code différent pour chacun d'entre eux.

- Retirez l'épingle qui se trouve dans la partie métallique non fixée du vérin à gaz
- Soulevez l'arceau afin d'aligner sa rotule et le vérin à gaz et enfoncez le vérin sur la rotule à l'aide d'un marteau (Vous devez entendre un «clac »).
- Repositionnez l'épingle dans la tête du vérin, afin que celui-ci ne se désaxe pas lors d'un choc sur l'arceau.
- Repositionnez la valise dans son réceptacle. Veuillez contrôler que rien ne va empêcher la manœuvre de l'arceau.





Si vous avez plusieurs PRIVA PARK à installer :
Important : Branchez chaque PRIVA PARK® un après l'autre.

- Branchez le cordon gris du vérin électrique à celui de la valise (Repérez l'encoche, enfoncez et vissez à fond pour l'étanchéité). A ce moment, l'arceau du **PRIVA PARK®** effectue une très courte manœuvre.

- **Une fois le premier branché**, appuyez sur un des deux boutons de la télécommande que vous avez codé et qui va lui correspondre. L'arceau descend jusque en bas puis remonte automatiquement en position haute : **PRIVA PARK®** calcule ses paramètres. Ensuite, **PRIVA PARK®** effectue automatiquement une descente.

Ne bloquez pas l'arceau pendant ces manœuvres.

Une fois ces manœuvres terminées, votre **PRIVA PARK®** est appreni au code choisi.

Votre **PRIVA PARK®** est prêt à fonctionner sur la télécommande que vous avez choisi pour la mise en service, il suffit alors de reposer le capot.

Une fois programmé à une télécommande, votre **PRIVA PARK®**, ne répondra plus qu'à celle-ci.



- Appuyez à nouveau sur la télécommande attribuée à votre **PRIVA PARK®** : l'arceau monte.
- Bloquez manuellement l'arceau quand la double came est alignée sur la semelle (l'arceau est à peu près à mi-course). L'arceau change de sens et redescend .

- Empêchez le également de descendre, il s'arrête. Vérifiez que la came est alignée à la semelle, car c'est dans cette position que vous pouvez ouvrir **PRIVA PARK®** (voir photo).

**Attention l'arceau change de sens au premier blocage,
il ne s'arrête qu'au deuxième.**

- A cet instant, vous pouvez repositionner le capot en le glissant dans les encoches de la semelle fixée au sol.

- Appuyez à nouveau sur la télécommande, **PRIVA PARK®** est prêt.

C'est pourquoi il est important de noter le code de la télécommande, car c'est grâce à elle que vous pouvez ouvrir votre **PRIVA PARK®**.

E) Utilisation technique

PRIVA PARK® signale l'état de charge des batteries. Quand celles-ci nécessiteront une recharge, **PRIVA PARK®** s'arrêtera deux fois pendant 1 seconde lors de chaque manœuvre. Il faut alors recharger la batterie.

Si elles ne sont pas rechargées et continuent à être utilisées, **PRIVA PARK®** redescendra automatiquement en position intermédiaire pour libérer le capot. Il ne fonctionnera plus de façon à protéger la batterie.

Vous pourrez ajuster la position permettant d'ouvrir le capot par pression sur votre télécommande.

Après avoir rechargé la batterie, il faut de nouveau auto - apprendre le système tel qu'il est décrit dans le paragraphe D de la page 5.

F) La recharge des batteries



- Appuyez sur le bouton de votre télécommande
- Bloquez manuellement l'arceau quand il est à mi-course. Attention l'arceau change de sens au premier blocage, il ne s'arrête qu'au deuxième.
- Retirez le capot en le glissant vers le côté opposé de l'arceau puis en soulevant.
- Dévissez le connecteur reliant le vérin électrique à la valise.

- Prenez la valise.

- Vous pouvez décrocher le vérin à gaz et remettre le capot afin de stationner votre véhicule à sa place pendant la charge des batteries.

- Raccordez le cordon secteur sur une prise 220 Volts 50 Hertz.
- La diode LED de couleur située sur le côté de la valise s'éclaire.
- Laissez recharger durant au moins 12 Heures.
- La fin de charge est signalée par l'extinction ou le clignotement de la signalisation lumineuse.
- Reportez-vous ensuite au paragraphe D de la page 4.



Les batteries sont sensibles au froid.

Nous vous conseillons de procéder dans les pays froids à une recharge de la valise avant chaque hiver.

G) LA TELECOMMANDE

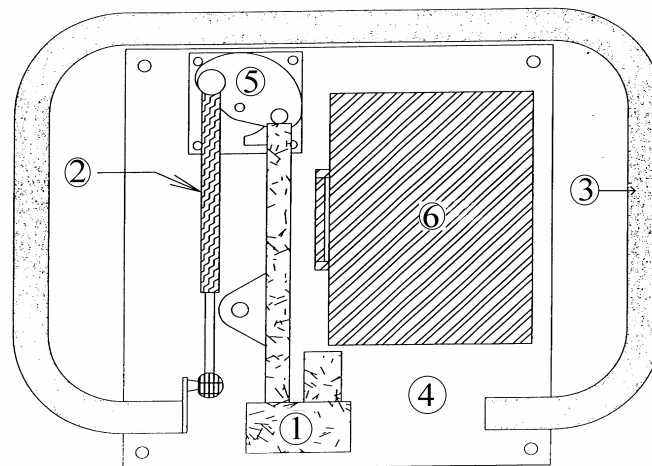
Si vous perdez ou vous faites voler votre télécommande, prenez contact avec nous. Nous pourrions alors débloquer votre **PRIVA PARK®**.

H) LA GARANTIE

PRIVA PARK® est garanti 1 an pièces et main d'œuvre, frais de port à la charge de l'expéditeur. Cette garantie n'est plus valable dans les cas de :

- installation non conforme aux spécifications du fabricant
- bris par un choc
- vandalisme
- incidents survenants pendant le transport
- ouverture de la valise électronique
- utilisation d'une autre alimentation que celle fournie par le fabricant
- intervention sur la mécanique ou l'électronique

I) Composition du système



- 1) vérin électrique
- 2) vérin à gaz
- 3) arceau
- 4) semelle de base
- 5) came
- 6) valise

J/ LISTE DES PIECES DETACHEES

Vérin électrique 12 Volts

Livré avec :

- 1 prise « jack » étanche valise
- 1 fil de masse jaune/vert
- 1 fil d'antenne



REF : VER0008

Came en inox

Livré avec :

- 1 axe en inox, servant à accueillir le vérin électrique
- 1 pas de vis, servant à accueillir la rotule du vérin à gaz
- 1 trou, afin de la fixer sur la semelle à l'aide d'une rondelle et d'une goupille

La came permet :

- De transmettre le mouvement du moteur à l'arceau
- De verrouiller le capot lorsque l'arceau est positionné en bas et en haut



REF : CAM0001

Vérin à Gaz 1500 Nw

Livré avec :

REF : VER0002



- 2 cages de rotules
- 2 épingles de serrage

- 2 rotules, servant de support au vérin sur la came et sur l'arceau



La semelle de base

REF : SEM0001

est composée de :

- 5 trous servant de points de fixation
- 1 tige filetée, pour la fixation du vérin
- 2 pattes percées, pour la fixation de l'arceau
- 3 plis servant à maintenir la valise et à renforcer la solidité du capot contre l'écrasement
- 1 axe servant à la fixation de la came
- 2 guidages pour le mouvement de la came
- 4 encoches, servant à accueillir les 4 ergots du capot afin de verrouiller ce dernier pendant le mouvement de la came



Les bagues polypropylène

REF : BAG0001

Elles servent d'axe de rotation à l'arceau et sont livrées avec :

- 1 pas de vis diamètre 17 afin d'accueillir l'écrou de fixation de l'arceau



Switches (interrupteurs à déplacer à l'intérieur de chaque télécommande)

Chaque ligne correspond à une télécommande pour chaque appareil



**NOTEZ
IMPERATIVEMENT LE
CODE QUE VOUS
AVEZ CHOISI POUR
VOTRE
TELECOMMANDE
DANS CE TABLEAU**

	BOUTONS	1	2	3	4	5	6	7	8	10
<i>PRIVA PARK</i>										
1	ON									
	OFF									
2	ON									
	OFF									
3	ON									
	OFF									
4	ON									
	OFF									
5	ON									
	OFF									
6	ON									
	OFF									
7	ON									
	OFF									
8	ON									
	OFF									
9	ON									
	OFF									
10	ON									
	OFF									
11	ON									
	OFF									
12	ON									
	OFF									
13	ON									
	OFF									
14	ON									
	OFF									
15	ON									
	OFF									
16	ON									
	OFF									